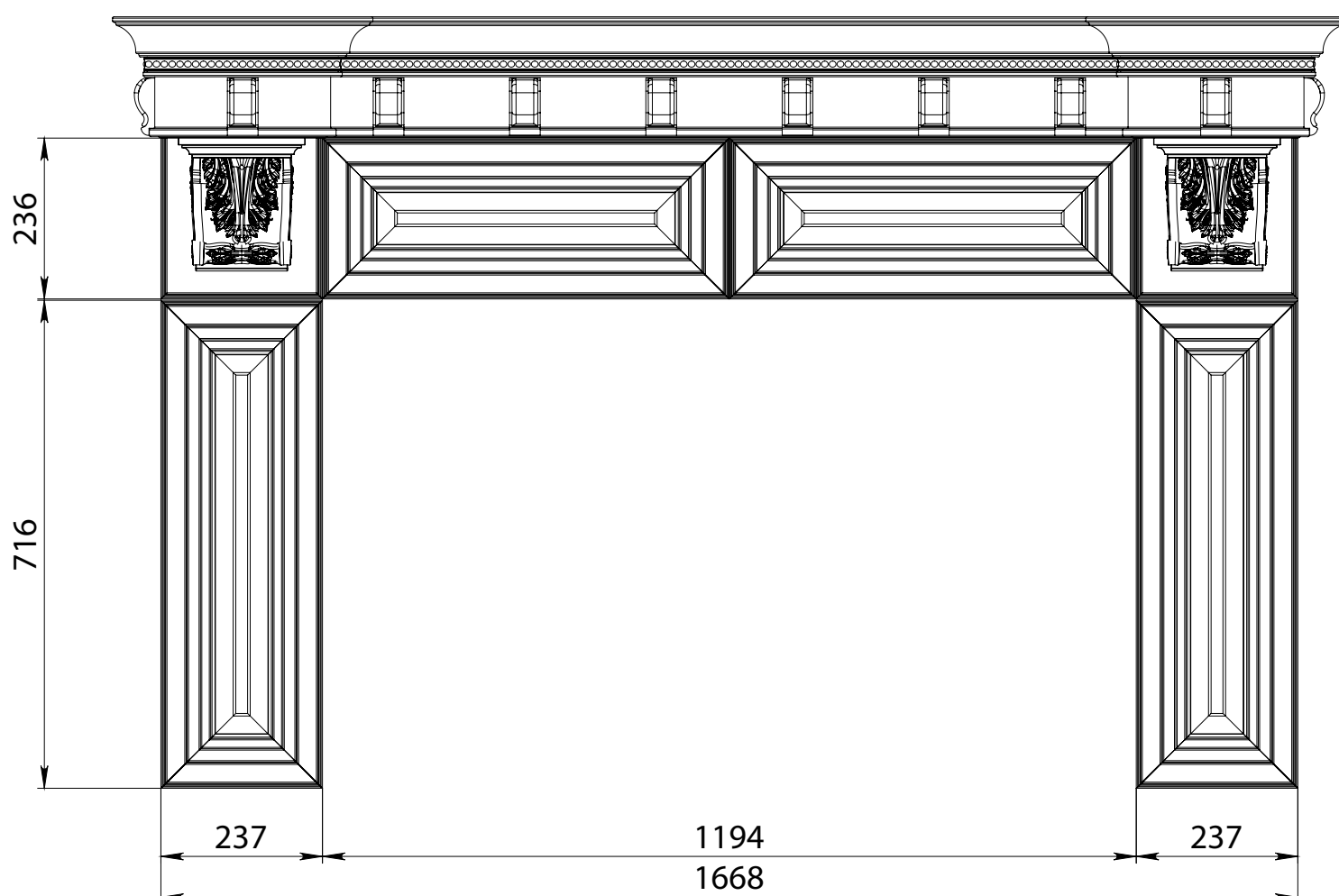
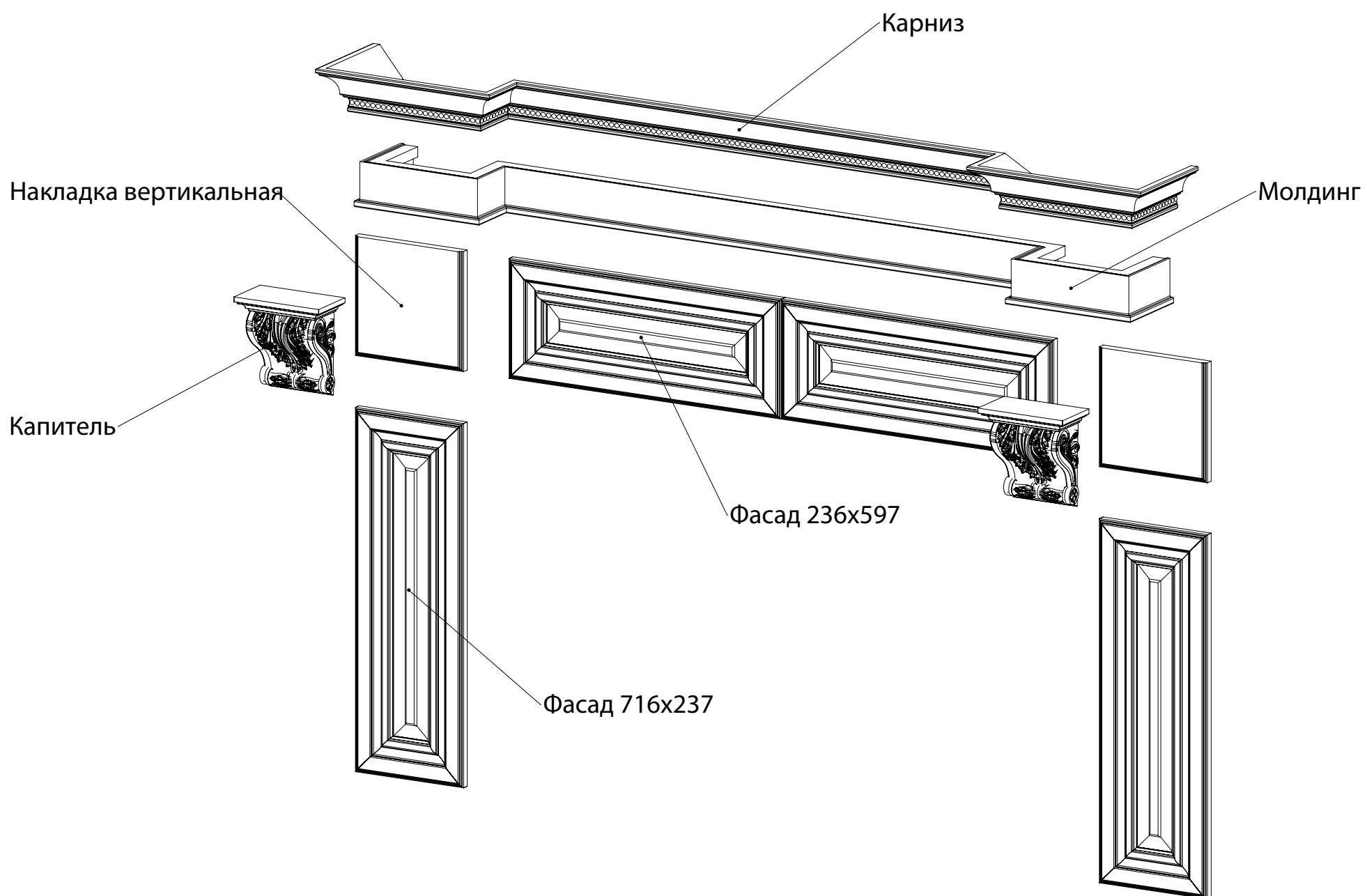


Портал состоит из:
 2-х фасадов 716x237
 2-х фасадов 236x597
 2-х накладок вертикальных 236x237
 2-х капителей 195x186x98

*карниз и молдинг заказывается отдельно



Портал состоит из:
2-х фасадов 716x237
1-й наклейки горизонтальной 236x1026
2-х накладок вертикальных 236x237
2-х капителей 195x186x98

*карниз и молдинг заказывается отдельно

